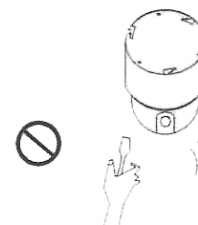


## I. Важные меры безопасности.

1. Внимательно прочитайте инструкции по эксплуатации перед установкой камеры
2. Камера использует питание DC 15В / 1.5А. Вы должны убедиться, что источник питания камеры имеет входное напряжение 15В, в противном случае камера не будет нормально функционировать.
3. В процессе транспортировки, хранения и установки избегайте таких действий, как сильное давление на устройство, сильная вибрация и т.д., которые могут нанести вред устройству, так как внутри него присутствуют сложные оптические и электронные элементы.
4. Не пытайтесь сами разобрать камеру. Это может повлиять на нормальную работу устройства. В устройстве нет элементов, которые пользователь мог бы установить самостоятельно.
5. Всегда следуйте всем стандартам по электрической безопасности при работе с устройством. Используйте специальное устройство питания, поставляемое с камерой. RS-485 и видеосигнал должны передаваться на достаточном расстоянии от высоковольтных устройств и линий. В случае необходимости, должны быть предприняты меры предосторожности по обеспечению безопасности устройства от молнии и электромагнитных воздействий.
6. Продукт должен устанавливаться и использоваться только внутри помещений, во избежание воздействия дождя и влаги. Не используйте в помещениях с повышенной влажностью. Если необходимо использовать вне помещений, необходимо использовать защитный корпус, без которого эксплуатация устройства на открытом воздухе категорически запрещена.
7. Не осуществляйте эксплуатацию устройства, если температура, влажность и питание не соответствуют предусмотренным условиям.
8. Не допускайте фокусировки камеры на солнце или другие объекты с повышенным световым излучением, не зависимо от того, включен он или нет. Не допускайте нацеливания объектива камеры или наблюдения за яркими и неподвижными объектами на длительное время.
9. Не используйте химически активные чистящие средства для ухода за корпусом камеры. Протирайте пыль сухой тканью. В случае необходимости допускается использование соответствующим образом неактивных чистящих средств.
10. Обращайтесь со скоростной купольной камерой чрезвычайно аккуратно во избежание удара или вибрации. В случае ненадлежащего обращения, камера может быть повреждена.
11. Устанавливайте камеры только на прочные конструкции.
12. Если на объективе появилась пыль, его необходимо протирать только специальной тканью для чистки объектива.



## II. Описание функций.

Упрочненная интеллектуальная купольная камера это высокотехнологичный продукт кабельного телевидения, который состоит из цветной камеры повышенной четкости, поворотно-наклонного устройства для панорамного обзора с изменяемой скоростью, многофункциональный декодер. Её использование поможет значительно сократить процессы сборки и установки компонентов системы, повысит надежность системы и упростит установку и обслуживание. Поэтому её преимуществами являются стильный дизайн, компактная структура и простота использования.

### 1. Интегрированный мультипротокольный декодер.

- a. С интегрированным декодером и мультипротоколом, она допускает использование до 16-ти типов протоколов передачи. Так как скорость передачи может быть установлена, то она совместима со многими основными системами разных производителей ч/з простую установку внутри купольной камеры, поэтому она имеет сильную приспособляемость.
- b. Управление по RS485: 1-1023 адресов камеры

### 2. Встроенное поворотно-наклонное устройство с изменяемой скоростью

- a. Поворот непрерывный на 360° с неограниченным количеством позиций и с устанавливаемой скоростью в диапазоне 0 – 80 рад/с, наклон 0 - 90° со скоростью до 40 рад/с.

- b. Работает устойчиво на низкой скорости с удивительно низким шумовым сопровождением. Изображение стабильно, без помех при повороте/наклоне камеры.
- c. Автоматический разворот на 180° и панорамный обзор без «слепых» точек, точность определения положения до  $\pm 0,1^\circ$ .

### 3. **Высокий уровень интеллекта**

- a. Может быть задано до 64 предпозиций с энергонезависимой памятью.
- b. Камера может сканировать путь горизонтально между двумя точками предпозиции, и скорость сканирования может быть изменена.
- c. 6 программируемых траекторий с 16 предпозициями в каждой. Скорость перехода и время удержания устанавливаются для каждой траектории отдельно.

### 4. **Дополнительные функции**

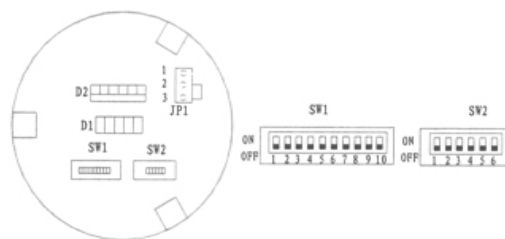
- a. Набегание знаков: отображение числа камер, точек предпозиций и др. Название точки предпозиции может быть изменено вручную (смотрите описание в таблице 2)
- b. Ограничение скорости при увеличении фокусного расстояния: камера может автоматически установить скорость ручного управления в зависимости от степени приближения. Чем больше степень приближения, тем меньше скорость управления камерой, таким образом, поиск объекта становится более быстрым и точным.
- c. Четырехканальный тревожные входы.
  - 1) На корпусе камеры есть четырехканальные входы тревоги.
  - 2) Четырехканальные входы тревоги соответствуют точкам предпозиций 29, 30, 31 и 32. Перед настройкой функции тревоги на каждом канале, соответствующие предпозиции тревоги должны быть установлены и сохранены в точках предпозиции 29, 30, 31, 32.
  - 3) Новый сигнал тревоги будет передаваться моментально. Если поступает продолжительный сигнал тревоги, он будет передаваться каждые 5 секунд до прекращения.
  - 4) Несколько каналов могут передавать сигнал тревоги одновременно, в этом случае порядок вывода сигнала будет следующий: 4-й, 3-й, 2-й, 1-й канал.
- d. Удобное и универсальное применение: в камеру встроено множество протоколов передачи данных, и может быть выбрана скорость двоичной передачи от 2400 bps до 19200 bps.

### 5. **Выбираемое оптическое приближение камеры**

Кратность приближения	Диапазон фокусного расстояния	Минимальная освещенность
16×	$f=3.9\sim 62.4$	1 люкс (F1.4)
18×	$f=4.1\sim 73.8$	1 люкс (обычная камера) / 0.01 люкс (камера день/ночь)
22×	$f=4\sim 88$	0.2 люкс (F1.6 1/3с)
23×	$f=3.6\sim 82.8$	1 люкс (обычная камера) / 0.01 люкс (камера день/ночь)
25×	$f=3.6\sim 90$	1 люкс (обычная камера) / 0.01 люкс (камера день/ночь)

## III. **Настройки купольной камеры.**

Перед установкой камеры пожалуйста установите протокол и скорость передачи данных, затем установите переключатели на обратной стороне камеры в положение, идентичное с тем что установлено в системе, из которых SW1 для установки адреса камеры, а SW2 для выбора протокола соединения и скорости двоичной передачи (смотрите таблицы 1, 2 и 3).



JP1 is jumper for the terminal resistor

D1 is terminal for external wires

D2 is external alarm input terminal



JP1 – конечный резистор на 120 Ом для шины RS485. Когда предохранитель установлен в положение “1-2”, то конечный резистор открыт, а когда он установлен в положение “2-3”, то резистор подключен. Убедитесь в том, что на шине RS485 резистор только одной, самой дальней камеры подключен, а конечные резисторы остальных устройств должны быть открыты.

**Таблица 1.**

**Настройки адресов купольной камеры**

Адрес	DIP									
	1	2	3	4	5	6	7	8	9	10
1	ON	OFF	OFF	OFF	OFF	OFF	OFF	OFF	OFF	OFF
2	OFF	ON	OFF	OFF	OFF	OFF	OFF	OFF	OFF	OFF
3	ON	ON	OFF	OFF	OFF	OFF	OFF	OFF	OFF	OFF
4	OFF	OFF	ON	OFF	OFF	OFF	OFF	OFF	OFF	OFF
5	ON	OFF	ON	OFF	OFF	OFF	OFF	OFF	OFF	OFF
6	OFF	ON	ON	OFF	OFF	OFF	OFF	OFF	OFF	OFF
7	ON	ON	ON	OFF	OFF	OFF	OFF	OFF	OFF	OFF
8	OFF	OFF	OFF	ON	OFF	OFF	OFF	OFF	OFF	OFF
9	ON	OFF	OFF	ON	OFF	OFF	OFF	OFF	OFF	OFF
10	OFF	ON	OFF	ON	OFF	OFF	OFF	OFF	OFF	OFF
11	ON	ON	OFF	ON	OFF	OFF	OFF	OFF	OFF	OFF
12	OFF	OFF	ON	ON	OFF	OFF	OFF	OFF	OFF	OFF
13	ON	OFF	ON	OFF	OFF	OFF	OFF	OFF	OFF	OFF
14	OFF	ON	ON	ON	OFF	OFF	OFF	OFF	OFF	OFF
15	ON	ON	ON	ON	OFF	OFF	OFF	OFF	OFF	OFF
16	OFF	OFF	OFF	OFF	ON	OFF	OFF	OFF	OFF	OFF
17	ON	OFF	OFF	OFF	ON	OFF	OFF	OFF	OFF	OFF
18	OFF	ON	OFF	OFF	ON	OFF	OFF	OFF	OFF	OFF
19	ON	ON	OFF	OFF	ON	OFF	OFF	OFF	OFF	OFF
20	OFF	OFF	ON	OFF	ON	OFF	OFF	OFF	OFF	OFF
...	...	...	...	...	...	...	...	...	...	...
1023	ON	ON	ON	ON	ON	ON	ON	ON	ON	ON

Примечания:

1. Адреса камеры представлены в двоичной системе кодирования. “ON” означает “1”, “OFF” означает “2”.
2. Приведены кодированные адреса только с номера 1 до номера 20. Коды адресов с номера 21 по номер 1023 могут быть логично выведены по аналогу.
3. Диапазон адресов купольной камеры составляет от 1 до 1023.

**Таблица 2.**

Настройки протокола соединения (первые 4 бита в SW2) и скорости двоичной передачи (последние 2 бита в SW2) купольной камеры. В случае, если скорость двоичной передачи купольной камеры по умолчанию не соответствует основным типам, пожалуйста, сбросьте её к настройкам как в таблице 3 (● означает, что протокол был сделан)

Бит переключателей/ Тип протокола	Положение переключателей				Выбор скорости		Встроенный протокол
	1	2	3	4	5	6	
A01	OFF	OFF	OFF	OFF	ON	OFF	●
B01	ON	OFF	OFF	OFF	OFF	ON	●
*Santachi	OFF	ON	OFF	OFF	OFF	ON	●
PELCO-D	ON	ON	OFF	OFF	ON	OFF	●
PELCO-P/4800	OFF	OFF	ON	OFF	ON	OFF	●
PELCO-P/9600					OFF	ON	●
PANASONIC	ON	OFF	ON	OFF	OFF	ON	○
Longcomity	OFF	ON	ON	OFF	OFF	ON	●
HUNDA600	ON	ON	ON	OFF	OFF	ON	●
LILIN	OFF	OFF	OFF	ON	OFF	ON	○
VICON	ON	OFF	OFF	ON	ON	OFF	○
MOLYNX	OFF	ON	OFF	ON	OFF	ON	○
KALATE	ON	ON	OFF	ON	ON	OFF	○
VCL	OFF	OFF	ON	ON	OFF	ON	○
DAIWA	ON	OFF	ON	ON	OFF	ON	○
	OFF	ON	ON	ON			○
	ON	ON	ON	ON			○

Протоколы, указанные выше, совместимы с купольной камерой. Среди них протоколы “Sanli Protocol”, “PELCO-D” и “PELCO-P” не имеют соответствующих порядков для некоторых специальных функций протоколов. Для того чтобы управлять некоторыми специальными функциями купольной камеры, мы сделали некоторые функциональные изменения. Так, мы берем “вызов предпозиции/установка предпозиции” для изменения, а содержание команд приведено ниже.

No	Управляемая функция	Определение операции клавиатуры	
		Вызов номера точки предпозиции	Установка номера точки предпозиции
51	Дополнительное управление поворотным устройством	Старт линейного сканирования (низкая скорость)	Старт пути патрулирования
52		Старт линейного сканирования (средняя скорость)	Установка начальной точки линейного сканирования
53		Старт линейного сканирования (высокая скорость)	Установка конечной точки линейного сканирования
54	Питание камеры	Включение питания	Выключение питания
55	Компенсация задней засветки*	ON	OFF
56	Нулевая освещенность	ON	OFF
57	Отображение экрана*	ON	OFF
58	Сдвоенные символы*	ON	OFF
59	Фокус	Авто	Ручной
60	Диафрагма	Авто	Ручная
61	Режим баланса белого*	Авто	Ручной
62		Внутренний	Внешний
63		ATW	One Push WB
64			

#### Примечания:

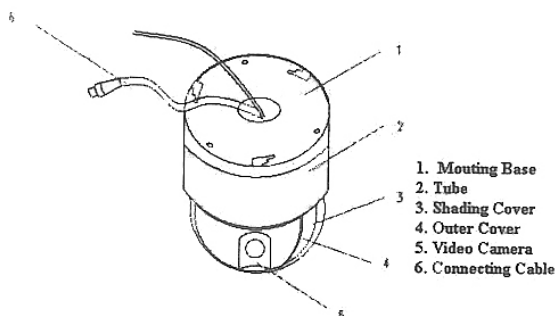
1. Функции со значком “\*” являются энергонезависимыми.
2. Для камер с «меню» вы можете использовать “Screen Display ON” для управления включением/выключением меню, и использовать “Screen Display OFF” для управления включением/выключением отображения экрана.
3. У камер, у которых функция нулевой освещенности автоматическая или отсутствует функция «нулевая освещенность» не работает.
4. Примечания к функции патрулирования в купольной камере:
  - 1) Автоматическое сканирование точек предпозиции с 1 по 16-ю одной за другой. Если в некоторых точках не были заданы предпозиции или они были очищены после установки, они будут проигнорированы в момент прохода через них патрулирования.
  - 2) Время перехода между двумя точками предпозиции составляет 4 секунды.
  - 3) Функция патрулирования может быть запущена путем установки точки 51.
5. Примечания к функции линейного сканирования купольной камеры:
  - 1) Камера осуществляет автоматическое линейное сканирование между двумя заданными точками.
  - 2) Скорости линейного сканирования делятся на 3 уровня. Вы можете вызвать точки 51, 52, 53 для начала линейного сканирования при скорости 1,5 °/с, 5 °/с и 10 °/с соответственно.
  - 3) Время перехода из первой точки предпозиции линейного сканирования в последнюю составляет 3 секунды.
6. Так как вызов/настройка точек предпозиции №№51-64 были преобразованы в дополнительные функции управления, то диапазон точек предпозиции составляет 50 точек: от №1 до №50.
7. Все примечания, указанные выше, являются дополнительными описаниями для высокой скорости. Все изначальные операции системы управления неизменны.

#### Таблица 3.

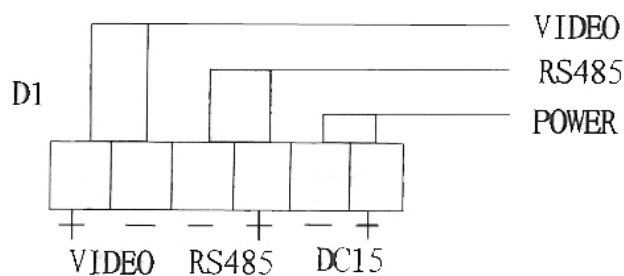
Настройки скорости передачи купольной камеры (последние 2 бита в SW2)

Переключатель/ Скорость передачи	1	2	3	4	5	6
2400 bps					OFF	OFF
4800 bps					ON	OFF
9600 bps					OFF	ON
19200 bps					ON	ON

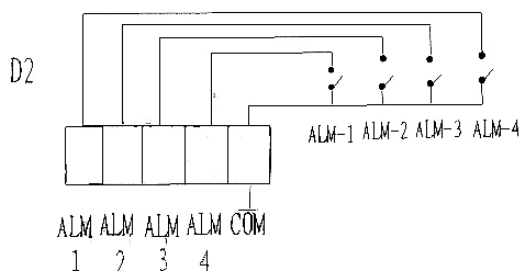
## IV. Этапы установки



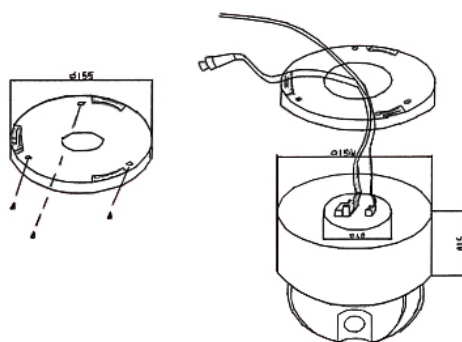
1. Внимательно прочитайте инструкцию по использованию и важные меры безопасности.
2. Внимательно установите протокол соединения, скорость передачи и адрес купольной камеры, убедитесь в их правильности.
3. Подключите кабели внешнего питания, RS485 и VF в соответствии с пометками на кабеле. Убедитесь что камера подключена к питанию DC 15В, 1А и используйте специальное устройство питание, входящее в комплект с камерой.



4. Если присутствует входной сигнал тревоги, то кабель сигнала тревоги должен быть подсоединен к разъему D2. Устройство имеет максимум до 4 каналов для сигнала тревоги, и соответственно должны быть заданы 4 предпозиции. Предпозиции устройства зафиксированы в точках №№29, 30, 31, 32. Это означает, что при использовании любого протокола соединения, например, сигнал тревоги поступает на порт ALM-1, камера автоматически вызовет функцию, установленную в точке 29, остальные порты действуют аналогично. Если сигнал тревоги поступает на несколько портов одновременно, камера запустит патрулирование по этим портам тревоги.



5. Оделите крепежный пьедестал от купольной камеры; пропустите провода через центральное отверстие в пьедестале. Зафиксируйте пьедестал на потолке 3 шурупами как показано на рисунке и подсоедините провода к камере. Совместите отверстия в пьедестале с выступами на камере как на рисунке, прижмите камеру вверх и поворачивайте по часовой стрелке пока крепление не защелкнется.



**Installation Drawing**

## V. Основные технические данные

Тип матрицы	цветная 1/4" CCD
Количество точек	752×582 (440К) PAL
Тип синхронизации	Внутренняя
Видеовыход	Compound signal 1.0V <sub>p-p</sub> /75Ω
Баланс белого	Авто/ручной
Питание	DC 15В ± 10% 1.5А
Энергопотребление	15Вт
Вес	2 кг
Способ установки	крепление к потолку или к потолочному кронштейну
Относительная влажность	10-75% (без конденсата)
Температура работы	0°C~40°C
Сканирующая система	15.625кГц /50Гц
Разрешение	480 твл
Отношение сигнал/шум	≥48дБ
Электронный затвор	1/3 ~ 1/10000 с
Минимальная освещенность	0.01 ~ 1 люкс (F1.6)
Диафрагма	Авто/ручная
Фокус	Авто/ручной
Скорость поворота	80 °/с
Скорость наклона	40 °/с
Количество точек предпозиции	64 предпозиции
Функция патрулирования	максимум 6 каналов патрулирования

## VI. Таблица возможных неисправностей и способов их устранения

Проблема	Вероятная причина	Мера устранения
Камера не реагирует и отсутствует изображение при включенном питании	Повреждено питание камеры или недостаточное питание	Заменить
	Ошибка подключения питания	Переподключить
	Ошибки в служебном канале	Удалить
Нестабильная самопроверка. Сильный шумовой эффект при работе	Механическая ошибка	Отремонтировать
	Камера наклонена	Расположить прямо
	Недостаточное питание	Заменить сертифицированным устройством
Отсутствие изображения при самопроверке	Ошибка подключения кабеля видео	Переподключить
	Плохое подключение кабеля видео	Удалить
	Камера повреждена	Заменить
Успешная самопроверка, не контролируемая	Ошибка подключения кабеля управления	Переподключить
	Несоответствие адреса камеры	Переустановить
	Несоответствие протокола	Выбрать протокол, совместимый с пультом управления и включить заново
Нестабильное изображение	Плохое подключение кабеля видео	Удалить
	Недостаточное питание	Заменить
Камера стала неуправляема	Нестабильная самопроверка	Включить заново
	Плохое подключение кабеля управления	Удалить
	Проблемы в центральном блоке	Включить центральный блок
	Слишком большая нагрузка или слишком большая дистанция передачи	1. Подключить конечный резистор 120Ω 2. Увеличить распределитель кодов